

## 異常時の点検方法

症状	原因	処理	
電源が入らない 電圧表示されない	逆接続されている	極性は合っていますか？ 正しく接続してください。	
	クリップ接続不良	確実に接続されていますか？ 正しく接続してください。	
	バッテリー電圧が低すぎる (7V以下)	バッテリーが過放電されていませんか？ 劣化が考えられます。 <b>充電後、再テストしてください。</b>	
バッテリーテスト が出来ない	「0000」が表示している	バッテリーが過放電されていませんか？ 劣化が考えられます。 <b>充電後、再テストしてください。</b>	
	「9999」が表示している	12V×2個(24V)の車両に接続されてい ませんか？ 12Vずつ確認してください。	
	「EEEE」が表示している	テスター本体の内部温度が 上昇している テスター内部の温度が下がるまで待つて から再テストしてください。	
プリンターが印字 しない	紙は出るが印字しない	ロール紙の表裏が逆にセッ トされている 表側が外側になっていませんか？ 用紙を正しくセットしてください。 指定のロール紙を使用してい ない 正しいロール紙を購入しましたか？ 指定のロール紙をご使用ください。	
	「Errp」が表示している	ロール紙が無くなった	新しいロール紙を装着してください。
		ロール紙は残っている	テスターが故障した可能性があります。 販売店に相談してください。
	動作しない	テスト後クリップを外した	クリップを外すとデータは消えてしまいます。 もう一度テストしてください。
		テストしていない	CCAの表示が出ていますか？ 試験開始ボタンを押してテスト後に印字 してください。
テストスタートし ない	試験開始SWを押しても判定LEDが点灯しな い	確実に押されていない 1秒程度確実に押してから手を離してく ださい。 押しているが表示しない テスターが故障した可能性があります。 販売店に相談してください。	

## 構成材料一覧表

パーツ名	主構成材料
本体ケース	ABS
コード類	ビニール被覆銅線
制御基板	ガラス繊維板

## AUTO CRAFT 自動車用バッテリー充電器一覧表

一般自動車用充電器	P12100S・P12100T・P12810・P12120・P24200
一般自動車用トリクル充電器	P12100S-TR・P24200S-TR
アイドリングストップ機能付 車両用バッテリー専用充電器	P1200S-ISS
メモリーバックアップ電源	P1212BU

# 取扱説明書 12V専用

## 自動車用バッテリーテスター (アイドリングストップ車用バッテリー対応)

### ProTec SP1250BT

このたびは、アイドリングストップ車用バッテリー対応自動車バッテリー用テスター、SP1250BTをお買い上げいただき誠にありがとうございます。本器は12V車用バッテリーテスターです。ご使用前に必ずこの取扱説明書をよくお読みいただき、正しくご使用ください。尚、お読みいただいた後もお手元に置き、ご活用ください。

## 安全上のご注意

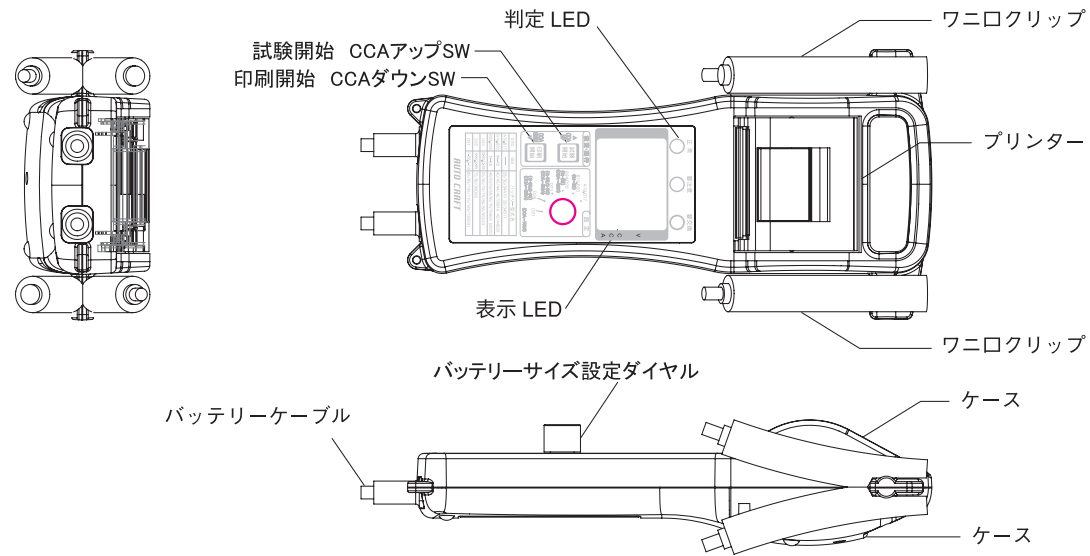
ここに示した注意事項はあなたやほかの人々への危害や損害を未然に防止するためのものですので、必ず守ってください。また、ご使用前にこの取扱説明書を必ずお読みください。

<b>⚠ 危険</b>	使用者が死亡あるいは重傷を負う危険が切迫して生じることが想定される場合	
	・ガソリンスタンドなど危険物取扱場所のうち、第一種・第二種危険場所に指定されている所では、使用しないでください。ガソリンなどが引火爆発の原因となります。	※
	・タバコの火など火気を近づけないでください。また、風通しの良い場所で使用してください。発生する火花により、バッテリーが引火爆発の原因となります。	
	・テスト中にテスターのクリップをバッテリーから取り外さないでください。発生する火花により、バッテリーが引火爆発の原因となります。	
<b>⚠ 警告</b>	使用者が死亡あるいは重傷を負う可能性が想定される場合、または物的損害が発生する頻度が高い場合	
	・本器を分解したり、改造したりしないでください。発熱、火災およびバッテリーの爆発の原因となることがあります。	
	・本器は12V自動車用鉛バッテリー専用のバッテリーテスターです。指定以外の用途に使用しないでください。本器の過熱およびバッテリーの爆発の原因となることがあります。	
	・テストの前にバッテリーの電解液面が適正であることを確認してください。バッテリーが爆発する原因となることがあります。	!
<b>⚠ 警告</b>	使用者が傷害を負う危険が想定される場合、または物的損害のみの発生が想定される場合	
	・本器は、周囲温度-10℃~40℃で使用してください。この温度範囲外での使用は、誤動作や過熱、焼損、変形などの原因となることがあります。	
	・雨、雪など水分のかかる場所で使用しないでください。発熱や故障の原因となることがあります。	
	・測定クリップやコードにヒビ割れ、腐食など異常がある状態で使用しないでください。発熱や発火の原因となることがあります。	
	・ほこり、振動、化学性ガスの影響を受けやすい場所で使用したり、保管したりしないでください。発熱や火災の原因となることがあります。	
	・車両のケーブル端子をバッテリーから取り外すとき、車両のキースイッチをOFFにしてから行ってください。火花が発生し、バッテリーが爆発する原因となることがあります。	
	・測定クリップとバッテリー端子の極性プラス⊕、マイナス⊖を間違えて接続しないでください。バッテリーが引火爆発する原因となることがあります。次のように正しくしっかりと接続してください。 本器側プラス⊕・赤クリップ ↔ バッテリーのプラス⊕端子 本器側マイナス⊖・黒クリップ ↔ バッテリーのマイナス⊖端子	!
	・異常や不具合が生じた場合、そのまま使用しないでください。発熱や発火の原因となることがあります。メーカーまたは、購入店に相談してください。	
	・子供や乳幼児に手を触れさせないでください。けがや本器の過熱による火傷の原因となることがあります。	

※第一種危険場所とは、給油設備、地下貯蔵タンク注入口、混合燃料油調合器、オートリフトなどの周囲やボンブ室内でガソリンなど揮発性ガスにより時々危険な雰囲気となる所です。第二種危険場所とは第一種危険場所の周辺部など危険の程度が低い所です。

**AUTO CRAFT**

## 各部の名称



## 主な仕様

- (1) 適用バッテリー : 12Vアイドリングストップ車用バッテリー (M-42~T-110)  
12V自動車用鉛バッテリー (A19~D31)
- (2) 動作電源 : テストバッテリー
- (3) 測定電圧 : 8~17V
- (4) 使用温度 : -10℃~40℃
- (5) 保存温度 : -20℃~40℃ (但し、プリンター用紙を除く)
- (6) テスト項目 : バッテリーテストモード
- (7) 表示方法 : バッテリーテスト判定ランプ (面発光LED緑、黄、赤)  
電圧表示 (4ケタLED) CCA表示 (4ケタLED)  
〔表示なし〕 7V未満、逆接続の場合  
〔9999〕 測定電圧以上の場合 (17V以上)  
〔0000〕 測定電圧以下の場合 (7V以上8V以下)  
〔Errp〕 プリントアウトスイッチを押した際 用紙が無い場合
- (8) プリンター印字回数 : 普通紙約280回/1ロール
- (9) 連続テスト回数 : 10~15回 (周囲温度、テスト間隔などで異なります)
- (10) 保護回路 : 高温時サーマルプロテクターにより回路遮断〔EEEE〕を表示
- (11) 最大外形寸法 : 高さ69mm×幅148mm×奥行288mm
- (12) 質量 : 約700g
- (13) コードの長さ : 約0.6m

## バッテリーテスト方法

- ・国産車用バッテリーを測定の際は、バッテリーサイズを選択 又は 任意のCCA値を設定してテストする2通りの測定方法があります。
- ・CCA値を入力する際は、別紙のCCA設定表からバッテリーサイズをご確認いただき、CCA値を入力してください。
- ・アイドリングストップ車用バッテリーを測定の際は、別紙CCA設定表からバッテリー型式をご確認いただき、CCA値を入力してください。
- ・欧州車用バッテリーを測定の際は、バッテリーサイズ設定表内のDIN容量Ah/20HRをご確認いただき、設定サイズを合わせてください。
- ・米国車用バッテリーを測定の際は、バッテリー記載のCCA値をご確認いただき、CCA値を入力してください。

\* CCA設定表内の値はAUTOCRAFT「SP1250BT」専用の値です。

## SP1250BT 基準値設定表

### アイドリングストップ車専用バッテリー (単位CCA)

M-42	450	N-55	540
Q-55	600	Q-85	660
S-85	750	S-95	840
T-105	950	T-110	1000

### 自動車バッテリー (単位CCA)

JIS サイズ	型式	設定値	JIS サイズ	型式	設定値
A17	26A17	270	C24	32C24L	290
	28A17	290	D20	50D20L	370
A19	26A19	240	D23	55D23L	430
	28A19L	300		60D23L	480
	30A19L	320		65D23L	510
	32A19L	360		70D23L	590
	34A19L	390		75D23L	630
B17	26B17L	270	80D23L	700	
	28B17L	300	85D23L	740	
	34B17L	340	95D23	780	
B19	28B19L	300	D26	48D26L	330
	34B19L	330		55D26L	420
	38B19L	360		65D26L	500
	40B19L	370		75D26L	590
	42B19L	390		80D26L	700
	44B19L	450		85D26L	720
	46B19L	410		90D26L	750
	55B19	490		110D26L	780
B20	36B20L	330	D31	65D31L	470
	38B20L	360		75D31L	540
	40B20L	440		85D31	600
	42B20	450		95D31L	750
	44B20L	400		105D31L	800
B24	32B24	290	115D31L	940	
	46B24L	400	125D31	960	
	50B24L	470	135D31	1000	
	55B24L	520			
	60B24L	560			
	65B24L	570			
	70B24	600			
	75B24	660			

注；この設定表の数値は、「SP1250BT」専用の数値です。  
一般的なCCA値とは異なります。